



**PRÉFET
DE LA MANCHE**

Liberté
Égalité
Fraternité

D.D.T.M. DE LA MANCHE

- 5 MARS 2024

ARRIVÉE SE

Direction
départementale
des territoires et de la mer

Guichet unique de l'eau

RAPPEL DES RÉFÉRENCES DU DOSSIER :

n° Cascade :

Date de dépôt :

(cadre réservé à l'administration)

**FORMULAIRE MIS À DISPOSITION POUR L'ÉLABORATION DE VOTRE DOSSIER DE
DÉCLARATION LOI SUR L'EAU**

conformément à l'article R.214-32-4 du code de l'environnement

NOM DU DEMANDEUR ET OBJET DE LA DEMANDE

- Nom du demandeur ou dénomination de la société : CAEC Fortin Heibault

- Objet de la demande : réparation et en fourniture d'un ruisseau

COMMENT ÉTABLIR UNE DEMANDE DE DÉCLARATION

Cette demande de déclaration est à déposer au service de la MISE en 3 exemplaires dont un numérique. Elle comprend 8 pièces :

Pièce N° 1 : Le nom et l'adresse du demandeur.

Pièce N° 2 : L'emplacement sur lequel les travaux doivent être réalisés :

- Nom de la Commune ;
- Plan au 1/ 25 000 situant le projet ;
- Plan cadastral au 1/ 2 000 situant le projet ;

Pièce N° 3 : Une note explicative sur les travaux comportant :

- une description précise et détaillée du projet (longueur de cours d'eau modifié, engins utilisés, etc.) ;
- les objectifs du projet ;
- les rubriques de la nomenclature définie à l'article R.214-1 du Code de l'environnement au regard desquelles la déclaration Loi sur l'eau est déposée.

Pièce N° 4 : Un document d'incidence des travaux sur la ressource en eau, le milieu aquatique, les écoulements, le niveau et la qualité des eaux y compris de ruissellement. Elle décrit les modalités d'exécution des travaux envisagées prenant en compte la sensibilité de l'environnement proche. Cette pièce justifiera de la compatibilité du projet avec le SDAGE et le cas échéant le SAGE. Elle précisera enfin les mesures correctrices et compensatoires envisagées.

Le service Police de l'eau peut demander à ce que cette pièce soit réalisée par un bureau d'étude.

En cas de projet soumis à étude d'impact, celle-ci est fournie au service instructeur et peut se substituer à la pièce n°4 si elle contient les informations nécessaires.

Pièce N° 5 : Un document d'évaluation des incidences du projet sur le réseau NATURA 2000

Pièce N° 6 : Les moyens de surveillance des prélèvements et des déversements prévus y compris ceux liés à l'organisation du chantier : approvisionnement en carburant, base-vie, etc.

Pièces N°7 : Les éléments graphiques, plans ou cartes utiles à la compréhension des pièces du dossier, notamment les pièces N°3 et N°4

Pièces N°8 : Un résumé non technique de l'opération et les raisons du choix retenu parmi les alternatives.

BIEN SÉPARER CHAQUE PIÈCE AU SEIN DU DOSSIER DE DÉCLARATION

À RÉCEPTION DU DOSSIER, LA PROCÉDURE SUIVANTE SE MET EN PLACE :

- Dans les quinze jours suivant sa réception, un accusé de réception est adressé. Celui-ci indique :
 - soit les pièces ou informations manquantes à l'instruction du dossier avec la date limite de transmission avant rejet tacite de la demande ;
 - soit le fait que le dossier est déclaré complet sur la forme.
- Une fois le dossier déclaré complet sur la forme :
 - Dans un délai de deux mois, il est procédé à un examen du dossier. Celui-ci peut conduire :
 - à la demande d'informations complémentaires permettant l'instruction (dossier déclaré irrégulier). Cette demande d'information interrompt le délai d'instruction ;
 - à la proposition de prescriptions complémentaires nécessaires à la réalisation du projet. Cette proposition de prescription conduit à un rallongement du délai d'instruction initial de deux mois ;
 - à une opposition au projet en cas risque d'atteinte majeure à l'environnement, tel que défini à l'article L.211-1 du code de l'environnement, ne pouvant être évitée par la mise en place de prescriptions ;
 - à une opposition tacite au projet en l'absence de réponse aux demandes de complément ou de proposition de prescription complémentaire ;
 - à une non-opposition au projet.
 - À l'issue de l'instruction :
 - le dossier de déclaration, le récépissé, le cas échéant les prescriptions spécifiques imposées et le cas échéant la décision d'opposition sont adressés aux mairies concernées pour affichage pendant une durée d'un mois au minimum.
 - Ces mêmes documents sont :
 - transmis au président de la commission locale de l'eau ;
 - sont mis à disposition du public sur le site de la préfecture pendant une durée minimale de six mois.

Avertissements

- Tout défaut de déclaration est passible de sanctions administratives et/ou judiciaires, prévues aux articles L.216-1 et suivants du code de l'environnement. Des contrôles pourront être effectués.
- Si le projet est soumis à la loi sur l'eau, le commencement des travaux ou de l'activité est interdit avant tout accord de l'administration (récépissé ou accord de déclaration / arrêté préfectoral d'autorisation). Des contrôles pourront être effectués avant, pendant et après la réalisation du projet.
- L'inobservation des dispositions figurant dans le dossier de déclaration déposé entraîne l'application des sanctions prévues à l'article R.216-12 du code de l'environnement.
- La procédure au titre de la loi sur l'eau ne dispense pas le demandeur de solliciter les déclarations et les autorisations requises par au titre d'autres réglementations (code civil, code de l'urbanisme, code rural, code forestier...)
- L'ensemble des informations indiquées dans les feuillets suivants sont nécessaires à l'instruction du dossier de déclaration au titre de la Loi sur l'eau. Des pièces complémentaires pourront être demandées lors de la complétude (analyse des pièces du dossier sur la forme) et de la recevabilité (analyse des pièces du dossier sur le fond).

Paraphe du demandeur :

CF

Nom et prénom : Fortin Ludovic

Date de naissance (pour les particuliers) : 25/05/83

Raison sociale de la société ou désignation de la collectivité : GAE FORTIN THEBAULT

N° SIRET (pour les entreprises) : 847 533 288 000 19

Adresse complète (ou siège social) : 5 impasse du champ du pommier 50560 Isigny le buis

Téléphone :

Portable : 06 - 84 - 08 - 43 - 33

Fax :

Courriel : gae.fortinthebault@gmail.com

Qualité du signataire :

 Maître d'ouvrage Mandataire du maître d'ouvrage Autre :

S'il s'agit d'une société, le demandeur doit indiquer en quelle qualité il intervient :

 Gérant Directeur Autre :

Paraphe du demandeur :

CF

Commune(s)	Section(s)	Parcelle(s)	Propriétaire(s) (NOM et prénom)	Cours d'eau ou ruisseau(x) concerné(s) (permanent ou non)
Isigny la but	306 B	165	Antoine de Beauvincourt	ruisseau du bois tyrel
Isigny la but	306 B	592	Antoine de Beauvincourt	ruisseau du bois tyrel

Un plan au 1/25.000 et un plan cadastral au 1/2.000 situant le projet doivent obligatoirement être joints au présent dossier.

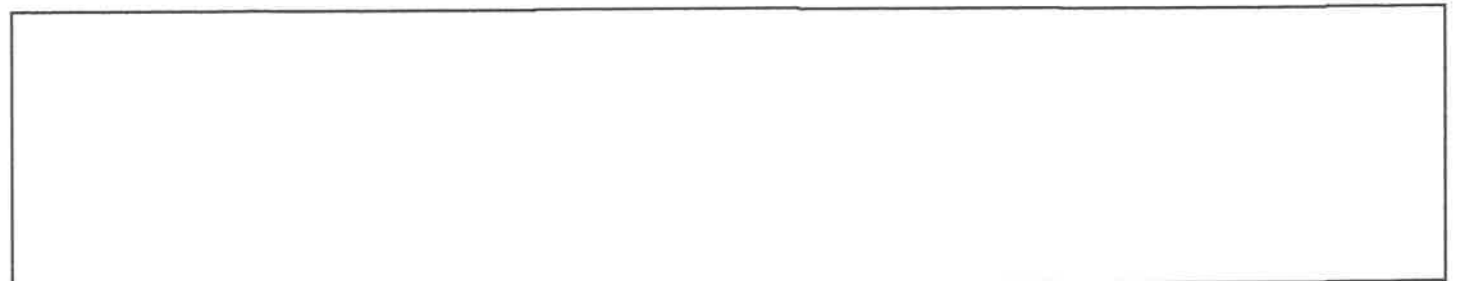
Paraphe du demandeur :

LF



© IGN 2023 - www.geoportail.gouv.fr/mentions-legales

Longitude : 0° 58' 30" W
Latitude : 48° 35' 42" N



DIRECTION GÉNÉRALE DES
FINANCES PUBLIQUES

EXTRAIT DU PLAN CADASTRAL

Departement :
MANCHE

Commune :
ISIGNY-LE-BUAT

Section : B
Feuille : 306 B 01

Échelle d'origine : 1/2500
Échelle d'édition : 1/2000

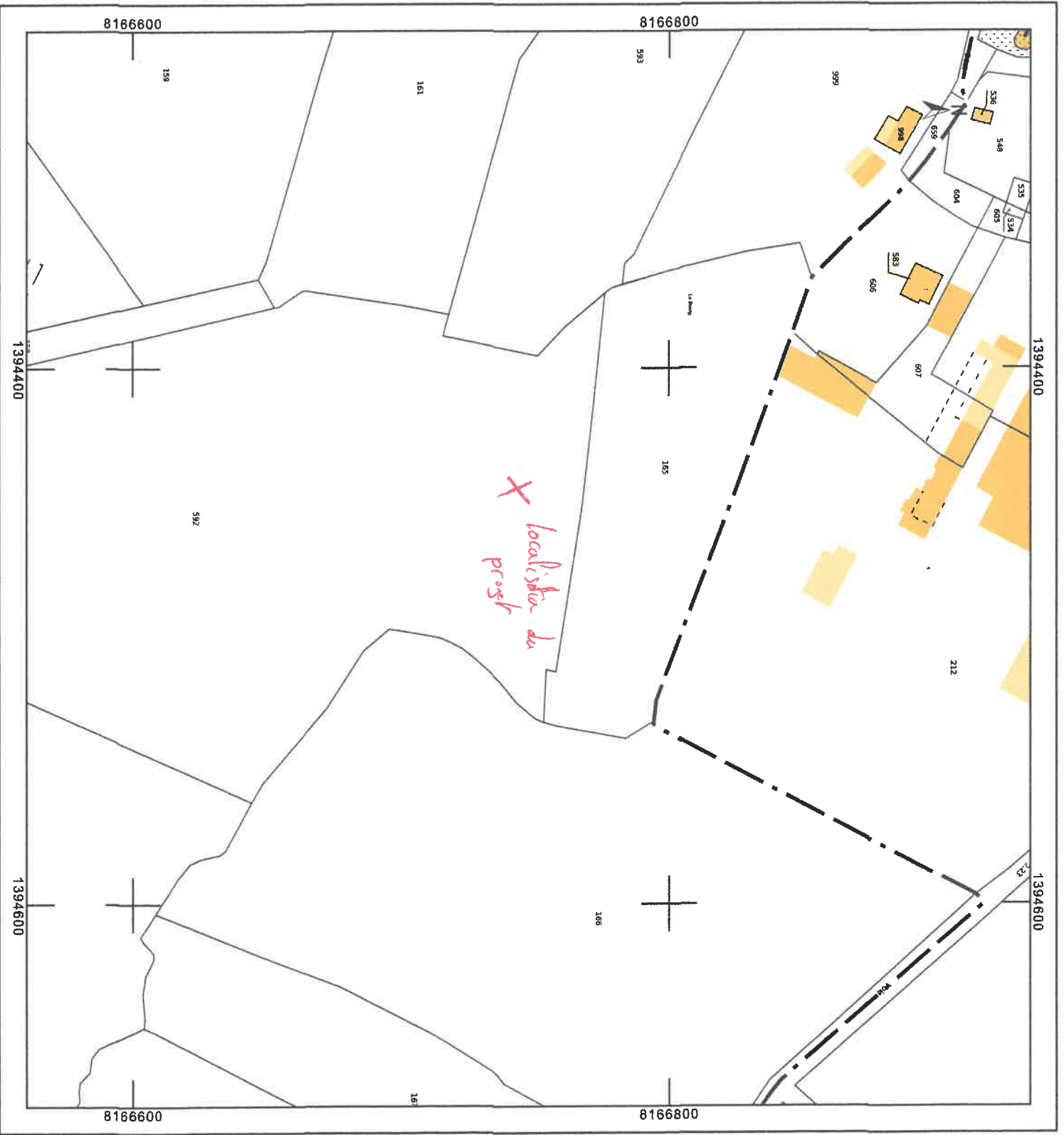
Date d'édition : 21/02/2024
(fuseau horaire de Paris)

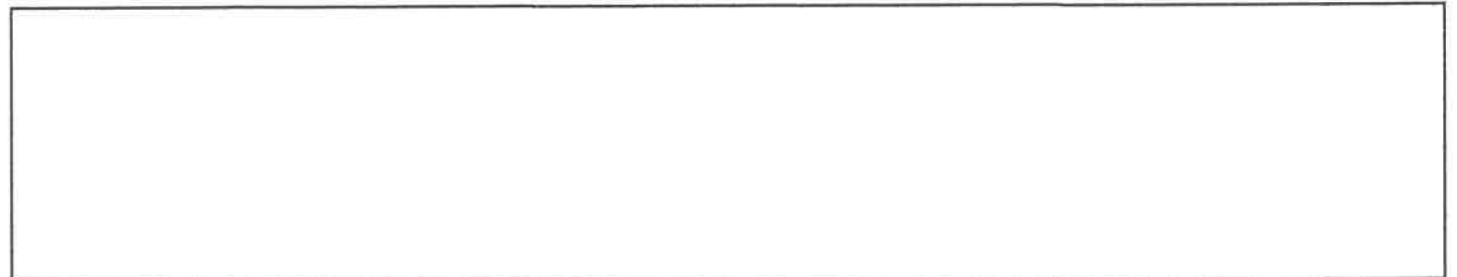
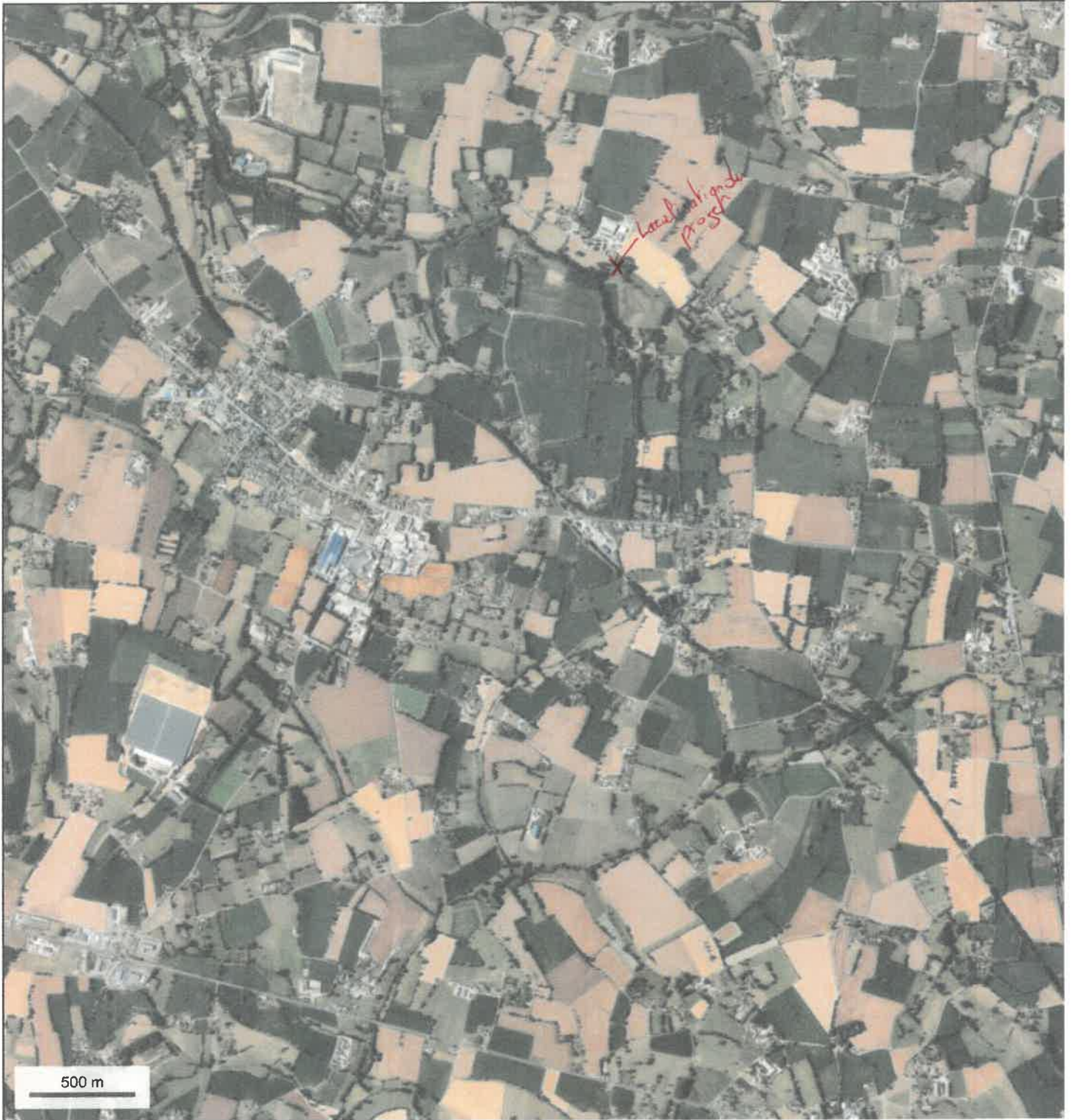
Coordonnées en projection : RGF93CC49

Le plan visualisé sur cet extrait est géré par le centre
des impôts foncier suivant :
SERVICE FONCIER DEPARTEMENTAL DES
IMPOTS FONCIER DE LA MANCHE ANTENNE
D'AVRANCHES 50308
50308 AVRANCHES CEDEX
tél. 02 33 76 66 00 -fax
RDV sur impots.gouv.fr dans votre espace sécurisé

Cet extrait de plan vous est délivré par :

cadastre.gouv.fr
©2022 Direction Générale des Finances Publiques





Rubrique concernée

Nature Objet de l'ouvrage, de l'installation, des travaux ou de l'activité	Consistance Volume Surface	Rubriques concernées Reportez les numéros des rubriques que vous avez cochées dans la Nomenclature Eau
		3180

Description des travaux à réaliser (modalités d'intervention, matériel et matériaux utilisés, engins utilisés...)
Joindre obligatoirement un schéma ou croquis détaillé du projet avec les mesures (plans et coupes)

les travaux à réaliser sont de refaire un passage sur un ruisseau (le bois tyrel) afin de pouvoir y passer avec des engins agricole lors d'entretien des prairies, de fuche, ou de culture et de faire traverser également des animaux. (vaches et génisses)
(dessin du projet en pièces jointes). Une pelleteuse sera nécessaire afin de réaliser ce projet.

But du projet

le but de ce projet est de pouvoir accéder aux parcelles afin de les entretenir et exploiter ces dernières. les parcelles section 306 B n° 592 et 591 n'ont pas d'accès direct, ce pont faciliterait les travail puisque ces parcelles se trouvent proche du siège d'exploitation.

Paraphe du demandeur :

LF

PIECE N° 4

Document d'incidences des travaux sur la ressource en eau, le milieu aquatique, l'écoulement, le niveau et la qualité des eaux

Analyse de la compatibilité avec le Sdage et le Sage

Mesures correctives et compensatoires envisagées

Le service Police de l'eau peut demander à ce que la notice d'incidence soit réalisée par un bureau d'étude.

En cas de projet soumis à étude d'impact, celle-ci vient en substitution de la pièce n°4

Description du site sur lequel les travaux seront réalisés

Le pont du ruisseau se trouve deux parcelles enherbées. une clôture électrique délimite les contours du ruisseau afin que les génisses estreignent du mieux possible les champs.

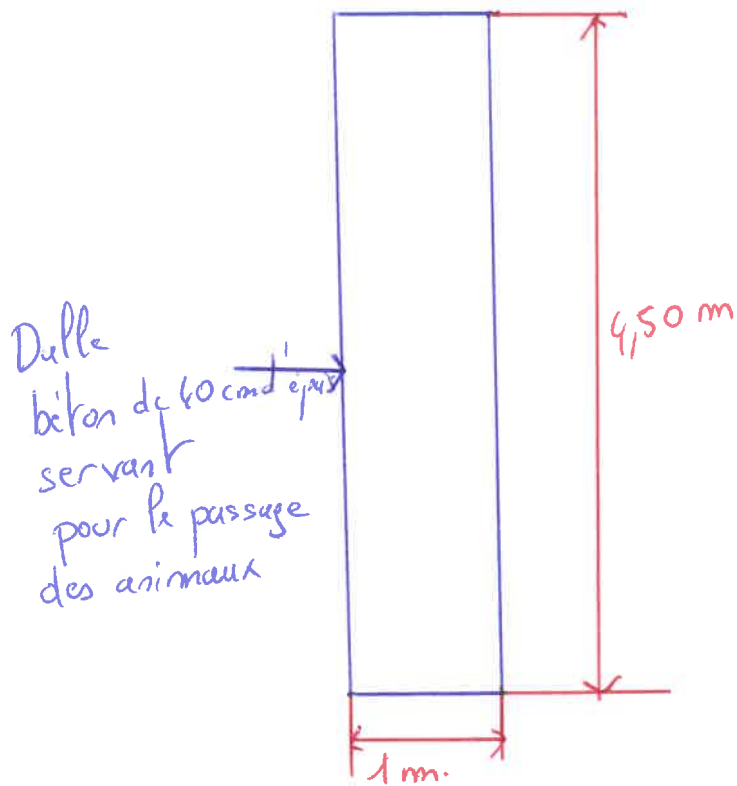
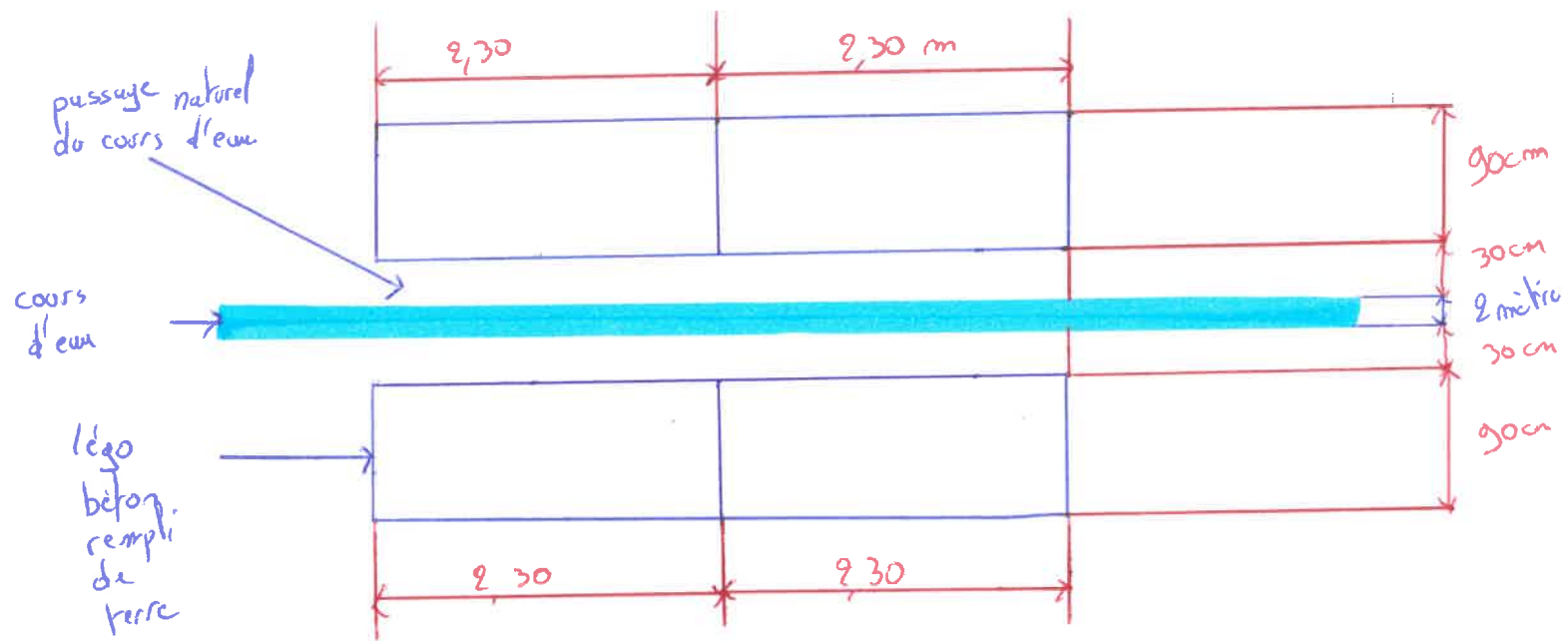
Incidences du projet sur la ressource en eau, le milieu aquatique, les écoulements, le niveau et la qualité des eaux

Ce projet aura aucune conséquence sur la ressource en eau, sa qualité et son niveau, car ce passage sur le ruisseau n'engendre aucun modification du lit de la rivière ou de ces abords.

Compatibilité avec le SDAGE et éventuellement le SAGE

Le projet est compatible avec le SDAGE puisque Mr Dubal (technicien rivières secteur Sr Hilaire du Harcouët) trouve ce projet intéressant car nous ne touchons pas au lit de la rivière. D'ailleurs il était sur place lors de la suppression de l'ancien pont menaçant de s'écrouler.

schéma de principe

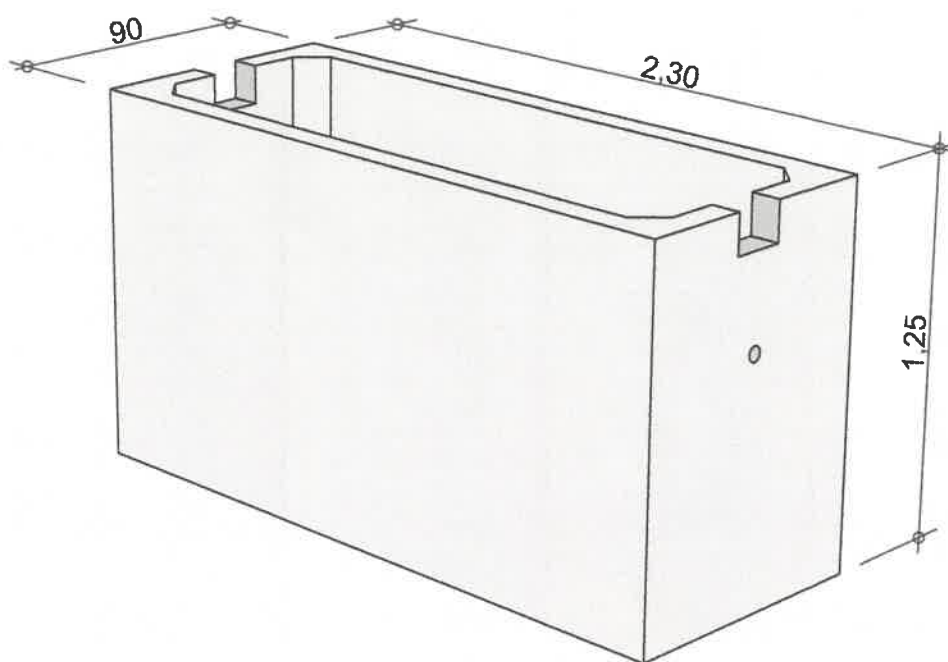


les matériaux utilisés sont aux pages suivantes.



MURS RECTANGLE DE STOCKAGE - DE 0,65 à 2,50m DE HAUTEUR

Grand mur rectangle de stockage

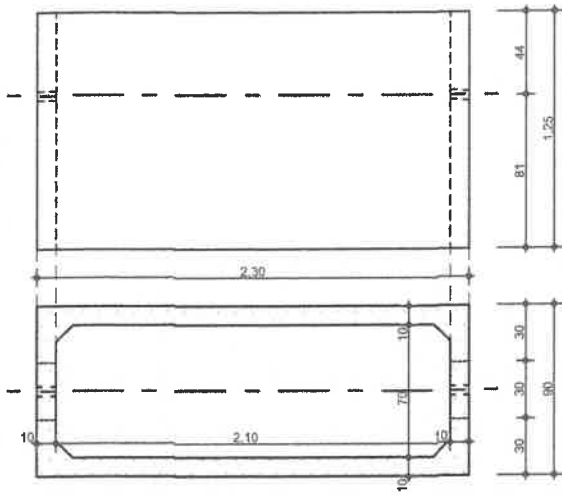


Liaisonnement par boulon $\varnothing 20\text{mm}$ longueur 250mm

Stabilisation par remplissage (Terre, Sable, ...)

SCHEMAS DE PRINCIPE

Grand mur rectangle de stockage

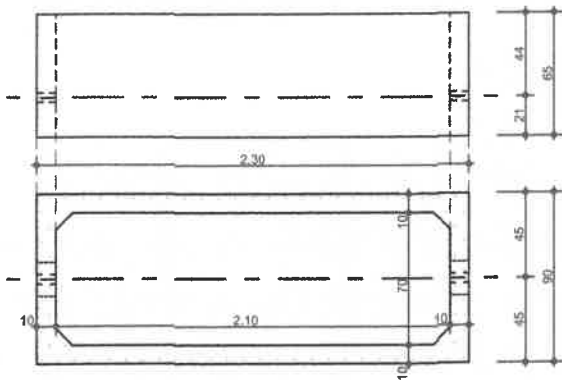


CARACTERISTIQUES TECHNIQUES

Dimensions:	90x230x125
Poids:	1,750 Tonnes
Volume à remplir:	1,825 m3
Support:	Béton ou enrobé
Hauteur maximum:	2,50m
Résist. poussée	1.8Tonnes/M3
Classe. béton	XA3
Manutention:	Cablettes + chaînes



Petit mur rectangle de stockage

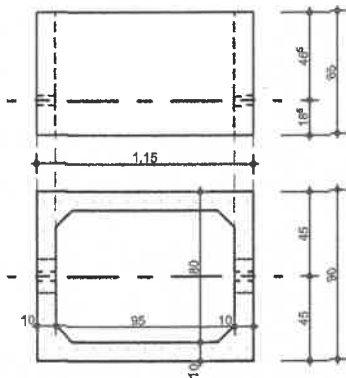


CARACTERISTIQUES TECHNIQUES

Dimensions:	90x230x65
Poids:	0,780 Tonnes
Volume à remplir:	0,943 m3
Support:	Béton ou enrobé
Hauteur maximum:	2,50m
Résist. poussée	1.8Tonnes/M3
Classe. béton	XA3
Manutention:	Cablettes + chaînes



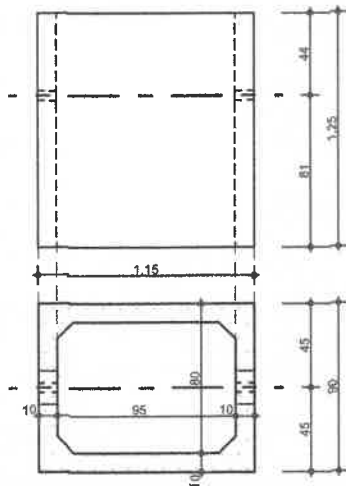
Petit demi-mur rectangle de stockage



CARACTERISTIQUES TECHNIQUES

Dimensions:	90x115x65
Poids:	0,560 Tonnes
Volume à remplir:	0,423 m3
Support:	Béton ou enrobé
Hauteur maximum:	2,50m
Résist. poussée	1.8Tonnes/M3
Classe. béton	XA3
Manutention:	Cablettes + chaînes

Grand demi-mur rectangle de stockage



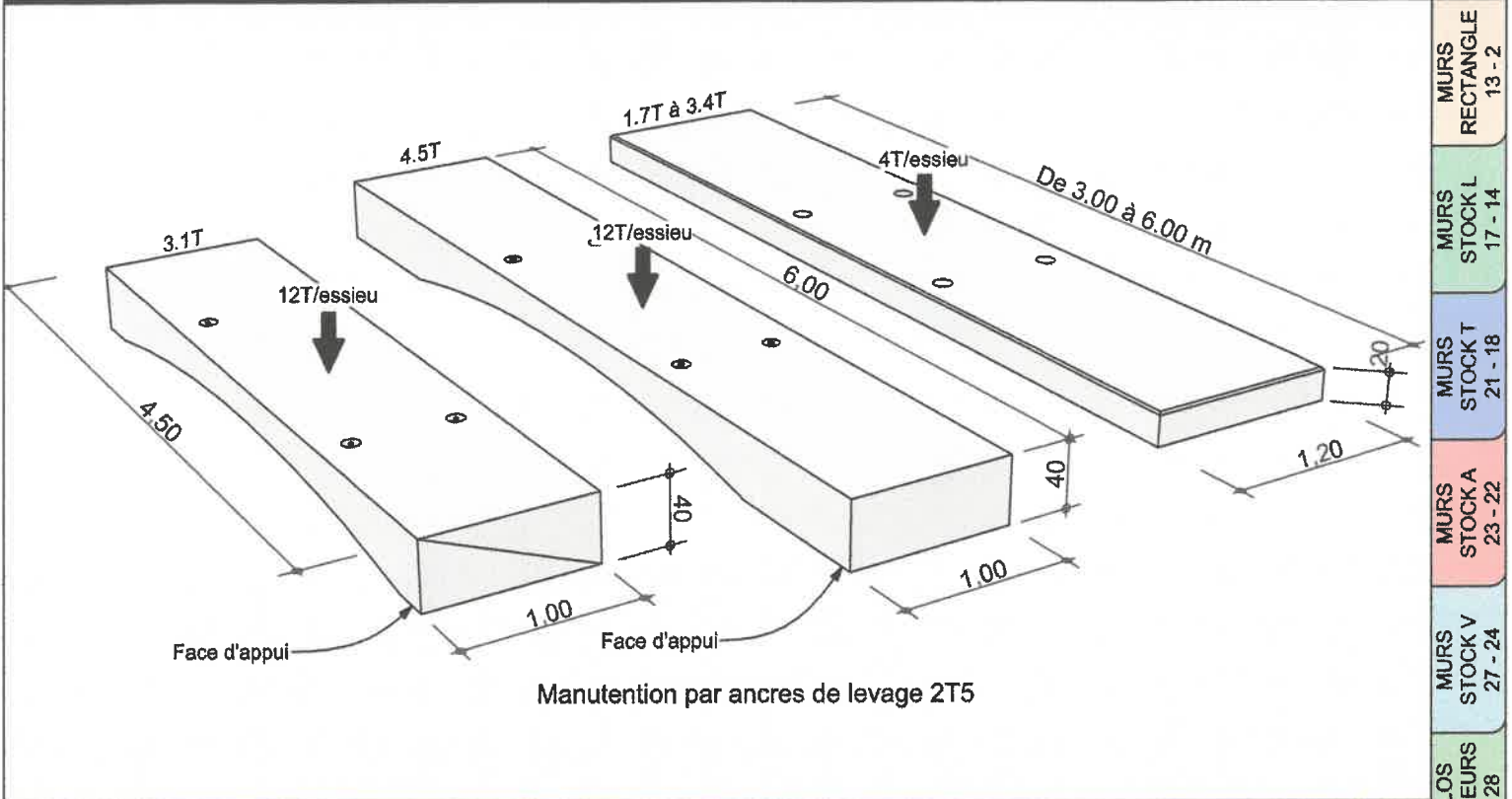
CARACTERISTIQUES TECHNIQUES

Dimensions:	90x115x125
Poids:	1,000 Tonnes
Volume à remplir:	0,813 m3
Support:	Béton ou enrobé
Hauteur maximum:	2,50m
Résist. poussée	1.8Tonnes/M3
Classe. béton	XA3
Manutention:	Cablettes + chaînes





LES PONTS ET BOVIDUCS



MURS RECTANGLE	13 - 2
MURS STOCK L	17 - 14
MURS STOCK T	21 - 18
MURS STOCK A	23 - 22
MURS STOCK V	27 - 24
AGGLOS BANCHEURS	31 - 28
MURS EMPILABLES	35 - 32
SUR MESURES	39 - 36
TETRAPODES	40
AUGES	41
CONSIGNES	43 - 42
REALISATIONS	49 - 44



photo à l'endroit de l'ancien pont.
partie amont du cours d'eau

emplacement du nouveau pont



photo en l'état actuel du cours d'eau.



photo partie aval du cours d'eau.
photo prise à 4 mètres de l'ancien pont.

Mesures correctrices et compensatoires prévues :

Les mesures prises seront la mise en place de barrage filtrant avec des ballles de paille si souci il y aurait afin de limiter les risques de terre dans le cours d'eau si éboulement.

Les raisons pour lesquelles le projet a été retenu par comparaison avec parmi les alternatives envisagées

Les raisons retenues pour ce projet est la solidité de ce pont, sa durabilité dans le temps et la mise en place simple.

Paraphe du demandeur :

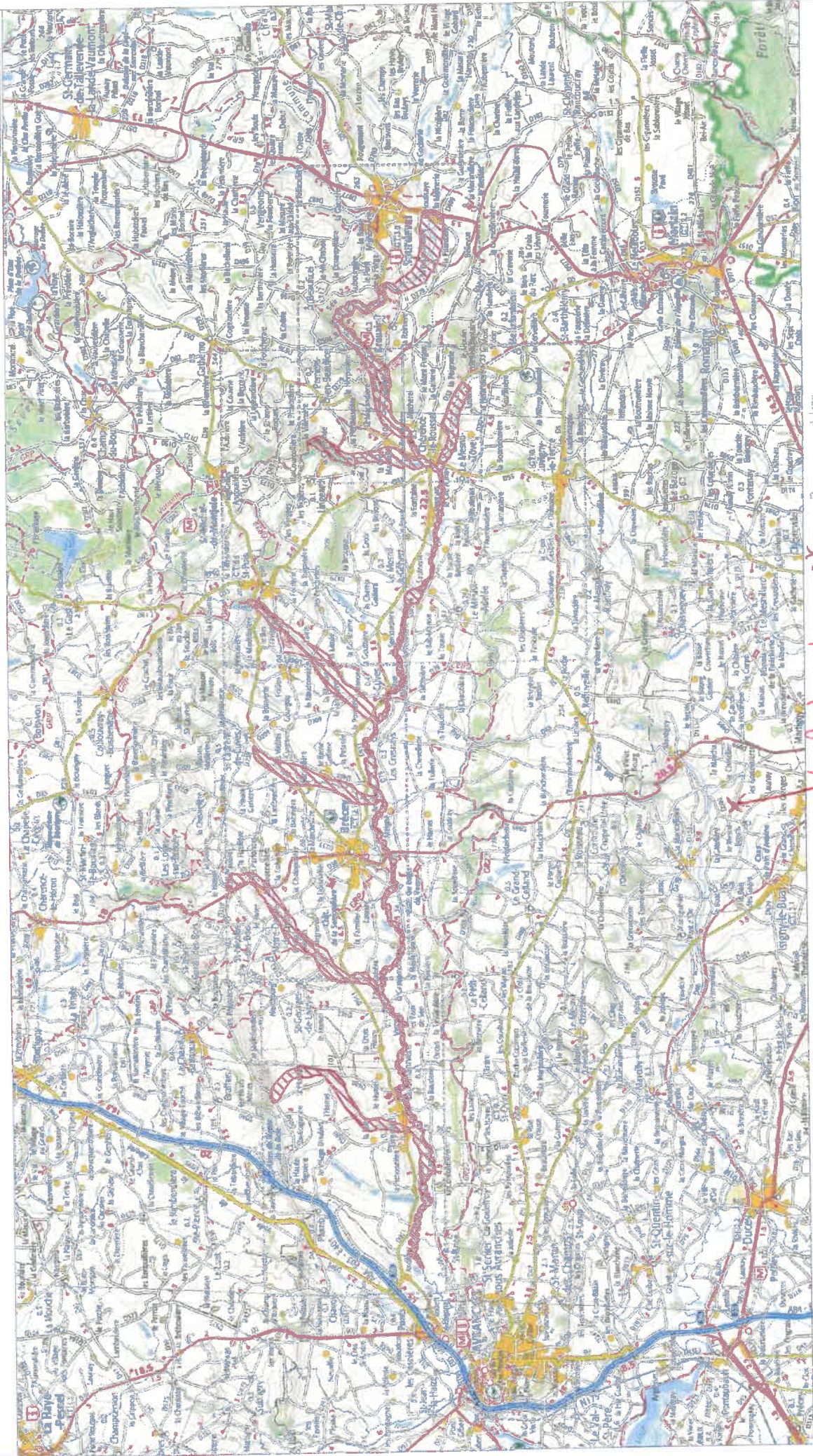
LF

Joindre le formulaire d'évaluation simplifiée des incidences Natura 2000 ou procéder ci-dessous à l'analyse décrite à l'article R.414-23 du code de l'environnement.

ci-joint carte de la zone natura 2000 la plus proche.

Ce projet n'est pas concerné sur des incidences natura 2000

Site Natura 2000 - Vallée de la Sée - FR250010 - (Région Basse-Normandie - Manche)
Carte d'assemblage au 1:00 000 annexée à l'arrêtés de désignation / SC
signifié.



Localisation du projet



Moyens de surveillance prévus

En cas d'incident, des bulles de paille seront positionnées dans le ruisseau afin de filtrer les résidus de terre éventuelle entrainés par le cours d'eau. De plus M^r Dupat (technicien rivière) devrait être présent lors de la mise en place des éléments.

Moyens d'intervention en cas d'incident ou d'accident

L'intervention en cas d'incident sera de mettre une bulle de paille dans le cours d'eau.

Paraphe du demandeur :

CF

Éléments graphiques, plans ou cartes utiles à la compréhension des pièces du dossier, notamment des pièces n°3 et n°4

Votre dossier doit obligatoirement être constitué des éléments graphiques, plans ou cartes, utiles à sa compréhension. Chaque élément graphique sera numéroté et joint en annexe au présent formulaire.

A minima, documents obligatoires a la compréhension du dossier :	
<input type="checkbox"/> plan de situation lisible avec localisation précise du projet (carte IGN) au 1/25 000	X
<input type="checkbox"/> plan masse sur support cadastral au 1/ 2 000	X
<input type="checkbox"/> schéma ou croquis décrivant le projet	X
Documents utiles a la compréhension du dossier (liste non exhaustive) :	
<input type="checkbox"/> profils en long et en travers ;	X
<input type="checkbox"/> plans, coupes du projet ;	X
<input type="checkbox"/> photos du site en l'état actuel (préciser l'endroit a partir duquel les photos ont été prises ainsi que l'angle de prise de vue) ;	X
<input type="checkbox"/> éventuellement report du schéma du projet sur les photos du site (simulation) ;	X
<input type="checkbox"/> si nécessaire, note explicative et descriptive complémentaire.	X

Paraphe du demandeur :

LF

le projet est la suppression d'un pont car menaçant de s'écrouler
réaliser en février 2024 sous autorisations de M^r Tonnair par la création
d'un nouveau pont plus solide et plus large afin de pouvoir circuler
avec les engins agricoles (tracteur, remorques, atel de récolte, ensilenseur), les
animaux (vaches et génisses) afin de pouvoir exploiter les parcelles en
cultures et en herbages.

Ces deux parcelles (306 B n° 591 et n° 592) n'ont pas d'accès direct,
en l'occurrence je dois passer par une propriété privée si ce pont
n'existerait pas.

Paraphe du demandeur :

CF

Le formulaire Complété doit contenir, entièrement renseignées, les pièces suivantes :

Pièce N° 1 : Le nom et l'adresse du demandeur.

Pièce N° 2 : L'emplacement sur lequel les travaux doivent être réalisés :

- Nom de la Commune ;
- Plan au 1/ 25 000 situant le projet ;
- Plan cadastral au 1/ 2 000 situant le projet ;

Pièce N° 3 : Une note explicative sur les travaux dans laquelle apparaissent une description précise et détaillée du projet (longueur de cours d'eau modifié, engins utilisés...) et le but du projet. Les rubriques de la nomenclature de l'article R.214-1 du Code de l'environnement concernés par les travaux doivent être précisés.

Pièce N° 4 : L'étude d'impact ou un document d'incidence des travaux sur la ressource en eau, le milieu aquatique, l'écoulement, le niveau et la qualité des eaux (description du site sur lequel les travaux seront réalisés ; conséquences directes ou indirectes du projet en tenant compte du ruissellement, des variations saisonnières et climatiques ; compatibilité avec le SDAGE ou éventuellement le SAGE ; mesures correctrices et compensatoires prévues ; les raisons pour lesquelles le projet a été retenu parmi les alternatives envisagées
Le service Police de l'eau peut demander à ce que la notice d'incidence soit réalisée par un bureau d'étude.

Pièce N° 5 : Un document d'évaluation des incidences du projet au titre de NATURA 2000

Pièce N° 6 : Les moyens de surveillance prévus et les moyens d'intervention en cas d'incident ou d'accident

Pièces N°7 : Les éléments graphiques, plans ou cartes utiles à la compréhension des pièces du dossier, notamment les pièces N°3 et N°4

Pièces N°8 : Un résumé non technique de l'opération et les raisons du choix retenu parmi les alternatives.

Pièce N° 9 : En cas de projet soumis à analyse préalable de l'autorité environnementale sur la réalisation d'une étude d'impact, joindre la décision

Fait à Isigny le Buis (lieu)
 Le 22/02/24 (date)
 Signature du demandeur
 ou du représentant habilité à engager la société
 (obligatoire) Fortin Ludovic pour le GAEC Fortin Hébert
co-gérant